

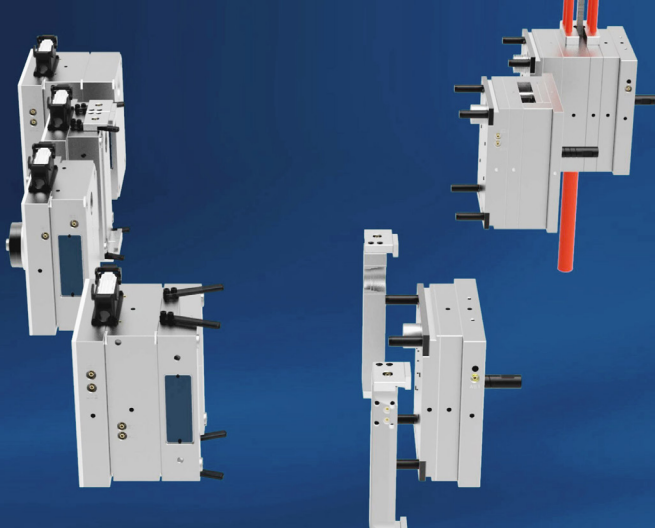
RIEGLER

Forming Innovation.



PROTOTYPES MOULÉS PAR INJECTION

Pour obtenir la **forme** que vous souhaitez,
nous mettons le turbo.



OUTILLAGES PILOTES ET DE PRÉSÉRIES

Nous fabriquons vos composants moulés par injection selon vos exigences individuelles avec notre concept de prototypes flexible et basé sur la forme initiale. Ceux-ci servent de pièces de présérie pour vos premiers tests fonctionnels et peuvent même être utilisés dans des procédures d'autorisations médicales. Les exigences particulières relatives à votre produit dans la production en série ultérieure sont prises en compte dès la construction. Des ajustements ou des variantes du produit peuvent être réalisés rapidement et économiquement.

- Prototypage
- Prototypes réalisés à partir d'outillages pilotes et de préséries
- Réalisation rapide en phase de projet
- Mise en œuvre fiable dans la production en série ultérieure
- Réduction des boucles d'ajustement dans l'outillage en série
- Solutions économes en coûts et en temps

Pour plus d'informations, visitez notre site web :
www.riegler-medical.com

Riegler GmbH & Co. KG

Bahnhofstraße 80

D-64367 Mühlthal

Tél. +49 6151 919-0

info@riegler-medical.com

RIEGLER

Donner forme à l'innovation.

Une entreprise du Groupe Wirthwein